

КОСАТЕQ

EAC

ГРИЛЬ БАРБЕКЮ С ВЕРТЕЛОМ

МОДЕЛЬ: E B401SR

РУКОВОДСТВО ПО ЭКСПЛУАТАЦИИ



Изготовитель: “Kocateq” (Южная Корея)

ХОТЯ ЭТОТ ДОКУМЕНТ ПОДГОТОВЛЕН С БОЛЬШОЙ ТЩАТЕЛЬНОСТЬЮ, СОТРУДНИКИ И ПРОДАВЦЫ НАШЕЙ КОМПАНИИ НЕ МОГУТ ПРИНЯТЬ НА СЕБЯ КАКУЮ-ЛИБО ОТВЕТСТВЕННОСТЬ, СВЯЗАННУЮ С ЕГО НЕПРАВИЛЬНЫМ ПОНИМАНИЕМ ИЛИ ИСПОЛЬЗОВАНИЕМ (В СЛУЧАЕ ВОЗНИКНОВЕНИЯ СОМНЕНИЙ В ТЕХ ИЛИ ИНЫХ ПОЛОЖЕНИЯХ НАСТОЯЩЕЙ ИНСТРУКЦИИ НЕОБХОДИМО ПРЕКРАТИТЬ ИСПОЛЬЗОВАНИЕ И ОБРАТИТЬСЯ ЗА РАЗЪЯСНЕНИЯМИ К ПРОДАВЦУ).

Содержание.

1. Важные положения и предупреждения	3
2. Рекомендации по защите окружающей среды при выбрасывании оборудования	4
3. Техника безопасности	4
4. Сборка	5
5. Установка	7
6. Проверка оборудования на утечку газа	8
7. Эксплуатация	8
8. Гриль-бар	9
9. Уход и обслуживание	9
10. Устранение неисправностей	10
11. Детализованная схема	12
12. Условия гарантии	14

Вы приобрели профессиональный высококачественный гриль барбекю фирмы “Kocateq” (Южная Корея), сертифицированный на соответствие требованиям директив и нормативов безопасности Европейского сообщества (знак соответствия СЕ).

Благодарим за Ваш выбор и надеемся, что приобретенное Вами оборудование удовлетворит Ваши запросы и ожидания.

Приглашаем Вас внимательно ознакомиться с инструкцией по эксплуатации перед включением и использованием гриля, именуемого в дальнейшем машина или оборудование.

1. Важные положения и предупреждения.

Эта инструкция является составляющей частью Вашего гриля и должна храниться в нормальных условиях. **Обязательно ознакомьте менеджера и персонал, отвечающий за оборудование, с содержанием этой инструкции, при смене персонала не забывайте ознакомливать новых работников с требованиями, содержащимися в этой инструкции (не забывайте выполнять эту просьбу также при передаче этой машины в другую организацию или при повторной установке машины в другом подразделении Вашей организации).**

На момент включения машины Вам следует выделить лицо, ответственное за машину. Наш персонал проведет подробный инструктаж по правилам техники безопасности, корректной эксплуатации машины. Пожалуйста, строго следуйте предписаниям нашего персонала особенно при установке машины - это позволит Вам использовать в дальнейшем машину с наиболее высокой производительностью, позволит избежать выходов машины из строя.

Перед установкой и использованием машины, внимательно изучите все положения этой инструкции. Игнорирование или невыполнение установок и указаний, содержащихся в этой инструкции, приводит к преждевременным поломкам машины, ее неудовлетворительной работе, аннулированию гарантийных обязательств.

- Устройство машины, материалы, применяемые при ее изготовлении, позволяют использовать ее на протяжении многих лет без каких-либо затруднений.
- Машина является источником повышенной опасности, неквалифицированное использование машины может привести к тяжелым последствиям: порезам, ожогам.
- Машина предназначена для использования предварительно проинструктированными пользователями, не допускайте неквалифицированный персонал, детей к машине, не позволяйте им играть с ней, разбирать ее.
- Машина предназначена для эксплуатации исключительно вне помещения.
- Машина предназначена для поджаривания пищевых продуктов на гриле; любое другое применение рассматривается как ненадлежащее. Не пользуйтесь данным оборудованием для того, чтобы нагревать кастрюли и сковороды.

Изготовитель не несет никакой ответственности в случае ненадлежащего применения оборудования.

Предупреждения:

- Не разрешается использовать данное оборудование в целях обогрева.
- Не разрешается оставлять упаковочные материалы без присмотра в домашних условиях. Рассортируйте упаковочные материалы и сдайте их в ближайший центр по сбору рециклируемых отходов.
- В том случае, когда Вы будете выбрасывать само оборудование, сдайте его в ближайший центр по сбору рециклируемых отходов.
- Не затрудняйте доступ к вентиляционным отверстиям и к прорезям, предназначенным для отвода тепла.

- Табличка данных, на которой приведены технические данные, регистрационный номер и торговая марка, находится на видном месте на задней стенке оборудования.
Не разрешается снимать эту табличку.
- Следите за тем, чтобы сахар или другие сладкие вещества не попадали на гриль во время тепловой обработки, и не кладите какие-либо материалы или предметы, которые могут расплавиться (пластмассы, алюминиевая фольга); если это произошло, то немедленно выключите оборудование, для того чтобы защитить поверхности, а затем, как только плита достаточно остынет, но остается еще теплой, очистите с помощью скребка.
- Не кладите какие-либо предметы или тряпки на закрытое оборудование, особенно когда оно работает.
- Изготовитель не несет никакой ответственности за ущерб, причиненный людям или предметам из-за несоблюдения приведенных выше указаний или из-за вмешательства в какую-либо часть оборудования, или из-за применения запасных частей, не являющихся оригинальными.

2. Рекомендации по защите окружающей среды при выбрасывании оборудования.

Упаковочные материалы, применяемые в нашем производстве, не загрязняют окружающую среду, являются экологически дружелюбными и допускают рециклирование. Поэтому при выбрасывании упаковочных материалов ими следует распорядиться соответствующим образом. Обратитесь к Вашему дилеру или к компетентным местным властям, которые смогут указать Вам адреса местных предприятий, занимающихся рециклированием, или центров по сбору отходов упаковки. Не выбрасывайте упаковочные материалы или детали упаковки в окружающую среду. В детских руках упаковочные материалы могут привести к удушью, в особенности, пластмассовые пакеты. Даже когда Вы выбрасываете старое оборудование, делайте это соответствующим образом!
Важно! Доставьте оборудование в местный уполномоченный центр по сбору выбрасываемого электрооборудования. Это позволяет восстановить ошутимое количество ценных материалов.

3. Техника безопасности.

При обнаружении запаха газа проделайте следующие действия:

1. Отключите подачу газа из газового баллона.
2. Погасите любое открытое пламя; не используйте электроприборы.
3. Проветрите рабочую зону.
4. Проверьте прибор на наличие повреждений, как указано в данном руководстве.
5. Если запах остался, немедленно свяжитесь с газовой или пожарной службой.

Меры предосторожности.

1. Каждый раз при установке газового баллона проверяйте все провода на наличие повреждений.
2. Никогда не проверяйте изделие на наличие утечки газа спичкой или источником открытого пламени.
3. Не храните используемый бензин или другие легковоспламеняющиеся жидкости или испаряющиеся вещества вблизи изделия.
4. Запасной газовый баллон нельзя хранить вблизи данного прибора.


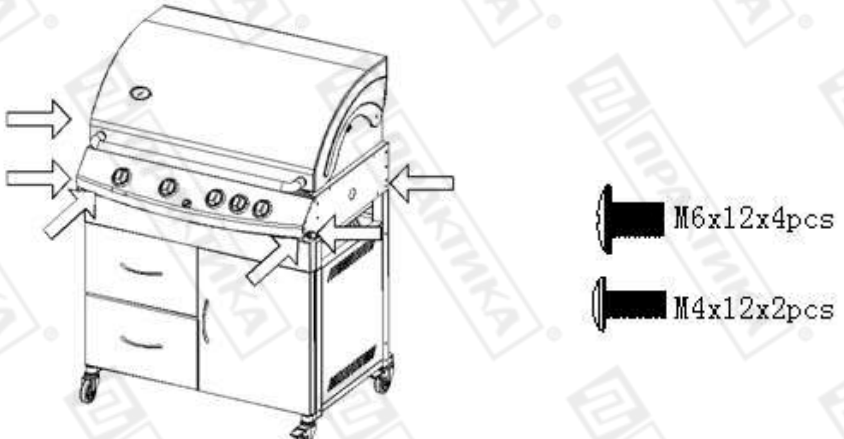
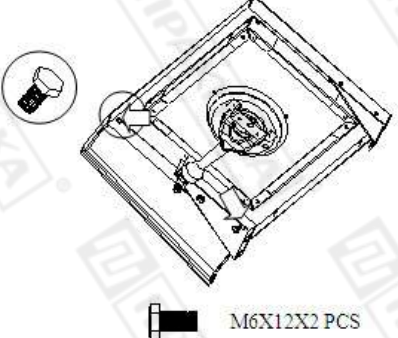
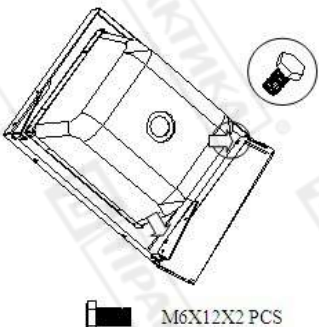
ПРЕДУПРЕЖДЕНИЕ: Хотя производителем данного газового барбекю были предприняты все возможные усилия для того, чтобы не было острых краев, вы должны обращаться со всеми частями изделия аккуратно во избежание случайных повреждений.

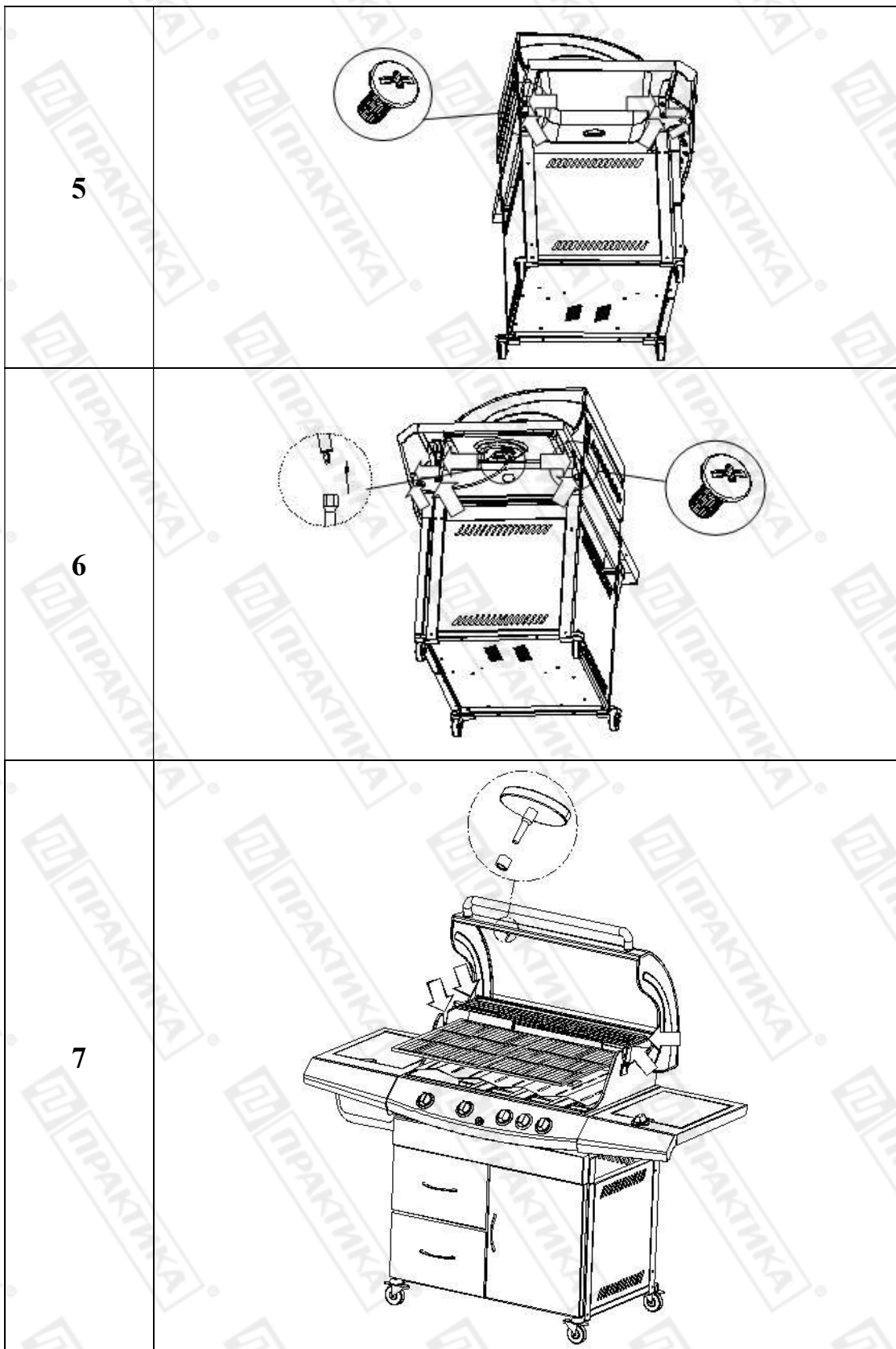
4. Сборка.

Необходимые инструменты: Отвертка, гаечный ключ или плоскогубцы.

Пожалуйста, перед сборкой внимательно прочтите инструкции. Для сборки найдите подходящее чистое место. Соблюдайте руководство по сборке. Сборка барбекю требует соединения больших частей, поэтому рекомендуется собирать изделие вдвоем.

ПРИМЕЧАНИЕ: До сборки убедитесь в том, что защитная пленка снята!

<p>1</p>	
<p>2</p>	 <p>M6x12x4pcs</p> <p>M4x12x2pcs</p>
<p>3</p>	 <p>M6X12X2 PCS</p>
<p>4</p>	 <p>M6X12X2 PCS</p>



Важная информация.

Перед сборкой и использованием, пожалуйста, внимательно прочтите инструкцию.

- При возникновении вопросов относительно использования обращайтесь к данному

руководству.

- Только для использования вне помещений. Не используйте изделие в закрытых помещениях.
- Использовать только с применением газового баллона.
- Не использовать вблизи воспламеняющихся предметов или жидкостей.
- Газовые баллоны нужно хранить и использовать только в горизонтальном положении. В противном случае может произойти утечка газа.
- При розжиге барбекю откройте колпак гриль-бара.
- Не передвигайте изделие, когда зажжены горелки.
- Ручка колпака может стать очень горячей. При открытии колпака используйте перчатки во избежание ожогов.
- Будьте очень осторожны, открывая колпак, поскольку поток горячего воздуха может обжечь незащищенные части тела.
- При кулинарии некоторые части барбекю сильно нагреваются, будьте очень осторожны и внимательны.
- Всегда отключайте газовый баллон, если барбекю не используется.
- Никогда не накрывайте изделие, пока оно не остынет.
- Проверяйте барбекю на утечку газа ежегодно, и каждый раз при замене газового баллона.
- Не храните легковоспламеняющиеся предметы вблизи барбекю.
- Не используйте аэрозоли вблизи барбекю.
- Несоблюдение данного руководства может привести к серьезным повреждениям или ущербу.
- Если у вас возникают какие-либо вопросы, не изложенные в данном руководстве, обращайтесь к специалистам авторизованного центра.

5. Установка.

1. Выбор местоположения.

- Это барбекю предназначено только для использования вне помещений.
- Изделие должно быть установлено в хорошо проветриваемой зоне.
- Убедитесь в том, что оно не находится под каким-либо пожароопасным навесом.
- С каждой стороны изделия должно быть не менее 1 метра безопасного расстояния.
- Газовое барбекю должно находиться вдали от любых воспламеняющихся предметов и веществ!

2. Меры предосторожности.

- Не заслоняйте вентиляционные отверстия газового барбекю.
- Поместите газовый баллон рядом с барбекю на безопасном расстоянии от источников тепла.
- При необходимости замены баллона, убедитесь в том, что барбекю отключено, и вблизи нет источников огня (сигарет, открытого огня, искр и т.д.).
- Газовый шланг должен висеть свободно без каких-либо ремней или веревок, которые могут воспрепятствовать свободной подаче газа. За исключением соединительной части, никакая другая часть газового шланга не должна касаться горячих частей барбекю. Всегда проверяйте шланг на наличие повреждений и на возможность использования с газовым баллоном, а также на соблюдение национальных стандартов.
- Длина газового шланга не должна превышать 1,5 метра.

3. Присоединение регулятора к газовому баллону.

- Убедитесь в том, что все горелки находятся в положении ВЫКЛЮЧЕНО. Соедините регулятор и газовый баллон в соответствии с инструкциями квалифицированного специалиста газовой службы.

6. Проверка оборудования на утечку газа. (Выполняйте в хорошо проветриваемом месте)

- Убедитесь, что все ручки управления находятся в положении «выключено».
- Откройте кран вентиля газового баллона.
- Для проверки на утечку газа используйте концентрированный раствор мыльной воды по всему газовому соединению системы, включая вентиль, газовый шланг и регулятор давления. НИКОГДА НЕ ИСПОЛЬЗУЙТЕ ОТКРЫТОЕ ПЛАМЯ, ДЛЯ ПРОВЕРКИ УТЕЧКИ ГАЗА.
- Если мыльная раствор пузырится - есть газовая утечка.
- Закройте вентиль газового баллона и повторно плотнее затяните дефектное соединение. Повторите испытание. Если пузыри все еще формируются, не используйте барбекю. Свяжитесь с вашим поставщиком для устранения неисправности.

7. Эксплуатация.

Предупреждение.

- Перед началом использования внимательно прочтите раздел «Важная информация» данного руководства.
- Это газовое барбекю не предназначено для использования чугунной плиты на 70 % рабочей поверхности для готовки. В противном случае это приведет к перегреву и повреждению барбекю.

1. Подготовка к использованию.

Для предотвращения пригорания продуктов, пожалуйста, наносите с помощью щетки небольшое количество растительного масла перед каждой готовкой.

При готовке в первый раз, цвет краски может немного измениться. Это нормально и вполне вероятно.

2. Розжиг барбекю.

- Откройте колпак барбекю.
- Убедитесь в том, что все горелки находятся в положении ВЫКЛЮЧЕНО. Откройте клапан подачи газа на газовом баллоне или регуляторе.
- От положения ВЫКЛЮЧЕНО надавите и поворачивайте против часовой стрелки переднюю левую горелку в положение МАКСИМАЛЬНОГО пламени, одновременно нажимая на кнопку воспламенителя (слышен щелчок).
- Если горелка не воспламенилась, поверните ручку горелки в положение ВЫКЛЮЧЕНО, и подождите 5 минут. Затем снова повторите розжиг.
- Если горелка не воспламеняется после нескольких попыток розжига, следуйте указаниям, приведенным ниже.
- Когда левая горелка зажжена, оставшиеся горелки заживаются таким же способом, как указано выше.
- После использования, поверните все ручки горелок в положение ВЫКЛЮЧЕНО и отключите клапан подачи газа на газовом баллоне.
- После розжига, горелки нужно прогреть в МАКСИМАЛЬНОМ положении в течение 3-5 минут для прогрева барбекю.
- Эту процедуру необходимо проводить перед каждым процессом готовки.
- Во время разогрева колпак должен быть открыт.

3. Розжиг барбекю вручную.

- Откройте клапан подачи газа на газовом баллоне.
- Поместите зажженную спичку к отверстию горелки, которую вы хотите зажечь.
- Нажмите и поверните ручку управления требуемой горелки против часовой стрелки к МАКСИМАЛЬНОМУ положению.

- Если горелка не воспламенится через 5 секунд, поверните ручку в положение **ВЫКЛЮЧЕНО** и спустя 5 минут повторите процедуру розжига. Если вы не сможете разжечь горелки после нескольких попыток, свяжитесь с авторизованным сервисным центром для консультации.
- После успешного розжига первой горелки, переходите к следующей горелке. Газ зажжется от левой горелки при повороте следующей горелки в **МАКСИМАЛЬНОЕ** положение. Следуйте такой же процедуре для каждой последующей горелки. Убедитесь в том, что горелка зажжена до перехода к розжигу следующей.
- После использования поверните ручки всех грелок в положение **ВЫКЛЮЧЕНО** и отключите клапан регулятора газа на газовом баллоне.

ПРИМЕЧАНИЕ: Если пламя горения желтого цвета, отрегулируйте подачу воздуха винтом, поддерживающим металлическую пластину, расположенным у основания горелки. Пламя горения должно быть голубого цвета: голубой цвет пламени — подтверждение того, что горелки работают правильно. Поворот винта против часовой стрелки увеличит количество голубого цвета, а по часовой стрелке количество желтого.

8. Гриль-бар.

Барбекю оборудовано гриль-баром, который позволяет готовить с закрытым колпаком, таким образом, создавая эффект «печи» для запекания и зажаривания таких продуктов, как мясо, целый цыпленок и т.д.

Когда колпак закрыт, внутри гриль-бара образуется большое количество горячего воздуха, поэтому важно убедиться в том, что горелки включены на минимальное пламя, чтобы предотвратить сгорание еды и повреждение барбекю.

Избегайте многократного открытия колпака во избежание потери тепла.

НЕ ДОПУСКАЙТЕ ПЕРЕГРЕВА БАРБЕКЮ.

Окончание процесса кулинарии.

После каждой готовки, поверните горелки барбекю в положение максимального пламени и прогрейте изделие в течение 5 минут. Это позволит сжечь остатки еды, что облегчит процесс чистки барбекю, убедитесь в том, что колпак в это время открыт.

Выключение барбекю.

После того, как вы закончили использовать барбекю, поверните все ручки горелок в положение **ВЫКЛЮЧЕНО**, затем отключите подачу газа на газовом баллоне. Подождите пока барбекю полностью не охладиться до того, как закрыть колпак.

9. Уход и обслуживание.

Регулярно чистите ваше газовое барбекю между использованиями, особенно если оно хранится продолжительный период времени. Не пытайтесь его чистить, пока оно не остыло.

- Никогда не поливайте барбекю водой, когда оно еще горячее.
- Никогда не дотрагивайтесь до горячих частей барбекю голыми руками.
- Для того чтобы увеличить срок службы и сохранить барбекю в хорошем состоянии, рекомендуется накрывать его защитным чехлом, особенно в зимний период.

1. Решетка для гриля и вертел.

- Мойте теплой мыльной водой. Для удаления любых остатков пищи используйте мягкий очиститель, не используйте абразивные материалы. Тщательно протрите и высушите.

2. Уход за горелками.

- Прожигание горелок от остатков пищи в конце каждого использования позволит сохранить горелки в чистом состоянии длительное время. Горелки нужно доставать и прочищать ежегодно. При необходимости - при обнаружении засорения отверстий (например, насекомыми) или трубок горелок – очистку разрешается проводить чаще, чем один раз в год.
- Используйте щетку для прочистки отверстий горелок. Можно также использовать щетку для удаления следов коррозии на поверхностях барбекю.
- Убедитесь в том, что вы правильно установили горелки, после того, как их прочистили.

3. Корпус барбекю.

- Регулярно удаляйте излишки жира или масла с корпуса барбекю с помощью мягкой пластиковой губки.
- Нет необходимости удалять весь жир с корпуса барбекю.
- Если вы хотите полностью помыть барбекю, используйте теплую мыльную воду и только нейлоновую щетку.
- Перед мойкой всего барбекю достаньте решетки для готовки и горелки.
- Не погружайте ручки горелок или провода в воду. Проверьте работоспособность горелок после того, как установите их на место.

4. Крепления.

- Рекомендуется ежегодно проверять все болты и крепления, и при необходимости подкручивать и зажимать повторно.

5. Хранение.


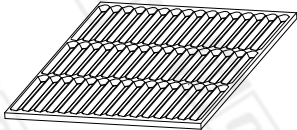
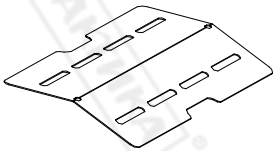

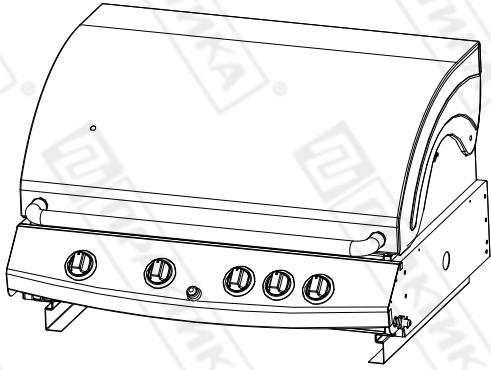

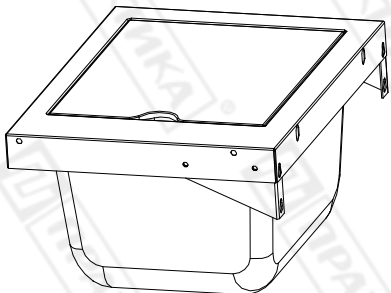
- Храните барбекю в прохладном сухом месте.
- Накройте горелки барбекю алюминиевой фольгой для предотвращения попадания насекомых или других загрязнений в отверстия горелок.
- Если барбекю хранится в помещении, необходимо отсоединить газовый баллон и хранить его отдельно все помещения.
- Газовый баллон всегда необходимо хранить вне помещения, в сухом, хорошо проветриваемом месте, вдали от любых источников тепла или огня. Не позволяйте детям играть с баллоном.

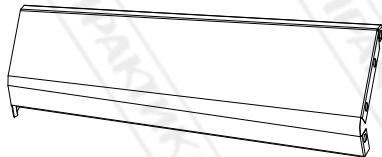
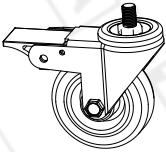
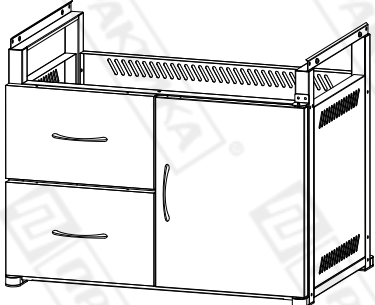

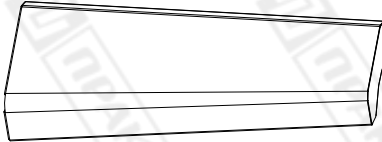
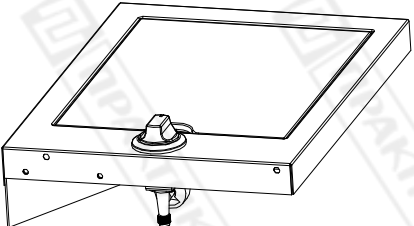
10. Устранение неисправностей.

Проблема	Возможная причина	Решение
Горелки не воспламеняются при использовании розжига.	<ol style="list-style-type: none"> 1. Пустой газовый баллон. 2. Неисправный регулятор. 3. Засорение горелок. 4. Засорение отверстий горелок или газового шланга. 5. Провод электрода отсоединен. 6. Провод или электрод розжига поврежден. 	<ol style="list-style-type: none"> 1. Замените баллон. 2. Проверьте и замените регулятор. 3. Прочистите горелки. 4. Прочистите отверстия горелок или газовый шланг. 5. Снова подсоедините провод. 6. Смените провод или электрод.

<p>Горелки не воспламеняются при использовании спички.</p>	<ol style="list-style-type: none"> 1. Пустой газовый баллон. 2. Неисправный регулятор. 3. Засорение горелок. 4. Засорение отверстий горелок или газового шланга. 	<ol style="list-style-type: none"> 1. Замените баллон. 2. Проверьте и замените регулятор. 3. Прочистите горелки. 4. Прочистите отверстия горелок или газовый шланг.
<p>Слабое или неравномерное затухающее пламя</p>	<ol style="list-style-type: none"> 1. Слишком маленький газовый баллон. 2. Засорение горелок. 3. Засорение отверстий горелок или газового шланга. 4. Сильный ветер. 	<ol style="list-style-type: none"> 1. Используйте баллон большего объема. 2. Прочистите горелку. 3. Прочистите отверстия и газовый шланг. 4. Установите барбекю в укрытое от ветра место.

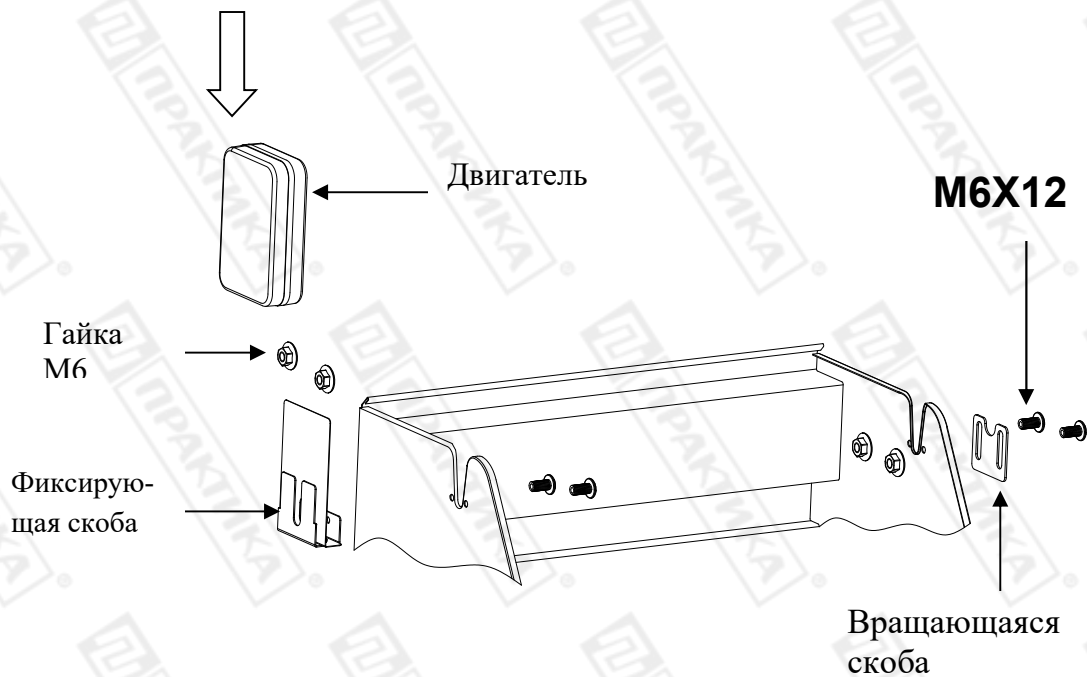
11. Детализовочная схема.

№ пп	Изображение	Кол-во
1		1
2		2
3		4
4		1
5		1
6		1
7		1

№ пп	Изображение	Кол-во
8		1
9		2
10		1
11		2
12		1
13		1



Двигатель		
№ пп	Наименование	Кол-во
1	Электромотор	1
2	Кронштейн для крепления электромотора	1
3	Болт М6Х40	2
4	Втулка 27 мм	2
5	Шайба М6	2
Вертел		
6	Заостренный наконечник вертела	1
7	Вертело	1
8	Вилка для мяса (включая стопорный винт)	2
9	Фиксирующее кольцо (включая стопорный винт)	1
10	Вращательное кольцо (включая стопорный винт)	1
11	Ручка	1



12. Условия гарантии.

На Ваше оборудование распространяются гарантийные условия, указанные ниже, действующие один год с момента покупки. Момент покупки определяется по дате, указанной на нашей накладной. Накладная должна быть подписана и заверена печатью нашей организации. Рекомендуется хранить копию этой накладной вместе с инструкцией на изделие.

Данная инструкция и копия накладной должна быть предъявлена нашему персоналу перед проведением любых работ, связанных с установкой, ремонтом, обслуживанием оборудования. Утеря накладной, инструкции влечет за собой аннулирование гарантии.

Гарантия означает бесплатную замену любых вышедших из строя частей или компонентов оборудования, что вызвано ошибками завода-изготовителя и действиями нашей сервисной организации в период гарантийного срока. Гарантия покрывает исключительно стоимость запасных частей, стоимость доставки запасных частей в пределах Москвы.

Условия действия гарантийных обязательств, содержатся в настоящей инструкции, кроме этого дополнительно напоминаем Вам их главные положения:

- оборудование должно быть введено в эксплуатацию представителями нашей организации;
- обслуживание оборудования должно проводиться представителями нашей организации;
- оборудование должно эксплуатироваться в соответствии с указаниями настоящей инструкции

Не выполнение этих требований ведет к автоматическому аннулированию всех гарантийных обязательств. Осуществление гарантийного ремонта не продляет гарантийный срок на замененные компоненты.

Гарантийные обязательства не покрывают стоимости:

- любых последствий некомпетентных действий Вашего персонала в отношении оборудования вне зависимости от того, кем, как и при каких обстоятельствах, они были совершены (это относится в равной степени к самостоятельным попыткам подключения/отключения, обслуживания, нарушениям указаний содержащихся в настоящей инструкции);

- частей и компонентов оборудования, подвергшихся механическому разрушению в процессе транспортировки, перегрузки, эксплуатации оборудования;
- любых последствий воздействий третьих лиц, детей, животных на отдельные элементы конструкции оборудования, и оборудование в целом;
- любых работ по ремонту и обслуживанию оборудования в отношении которого действие гарантии аннулировано;
- частей и деталей оборудования, износившихся или разрушившихся в результате избыточной нагрузки или естественного износа;
- прямого или косвенного ущерба, связанного с эксплуатацией оборудования или неправильной установкой оборудования.

Аннулирование гарантии производится на основании заключения нашего персонала о невыполнении Вами условий изложенных выше.

Оборудование, гарантия на которое аннулирована, может быть отремонтировано нами только после оплаты Вами счета за предполагаемые услуги.